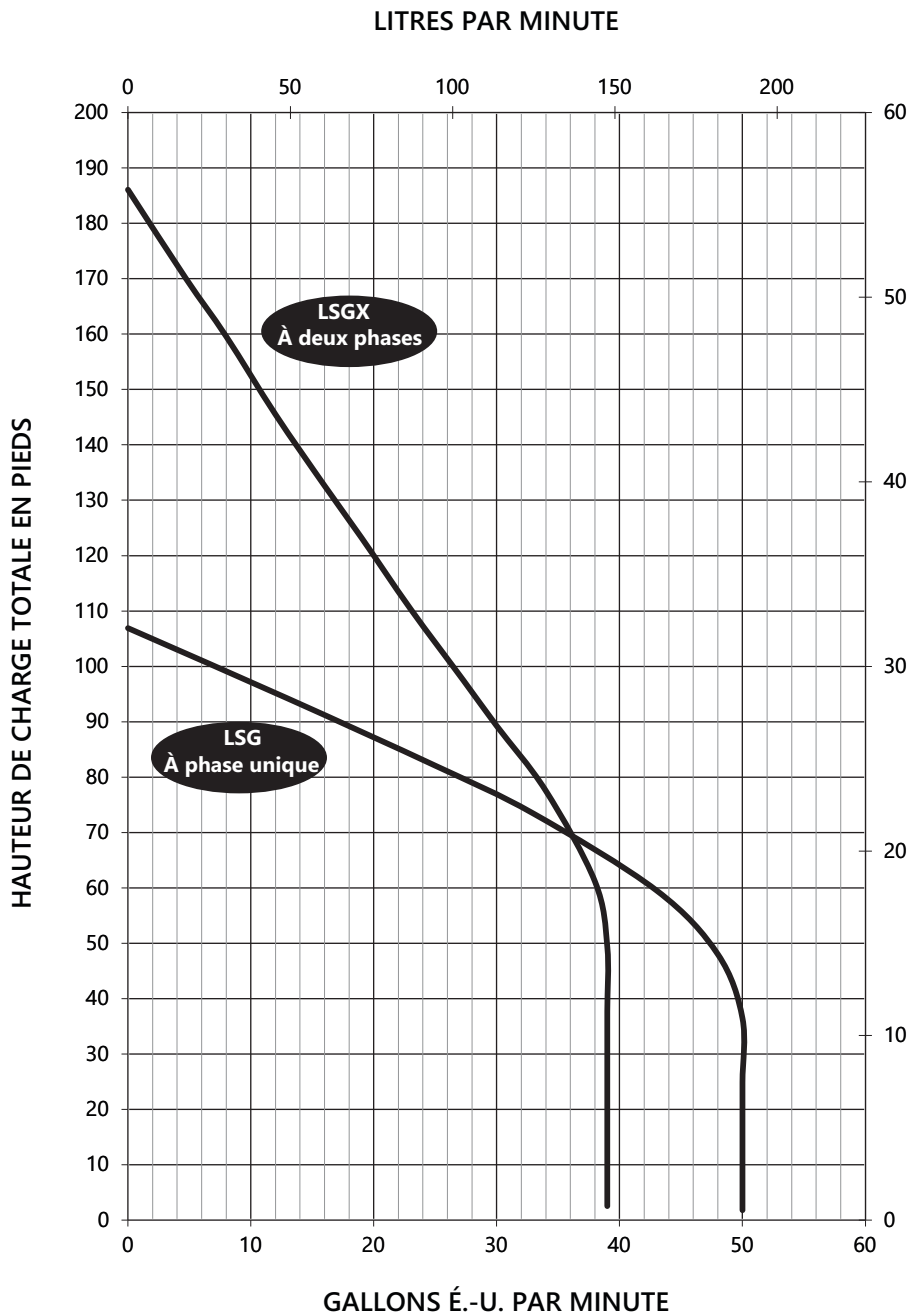
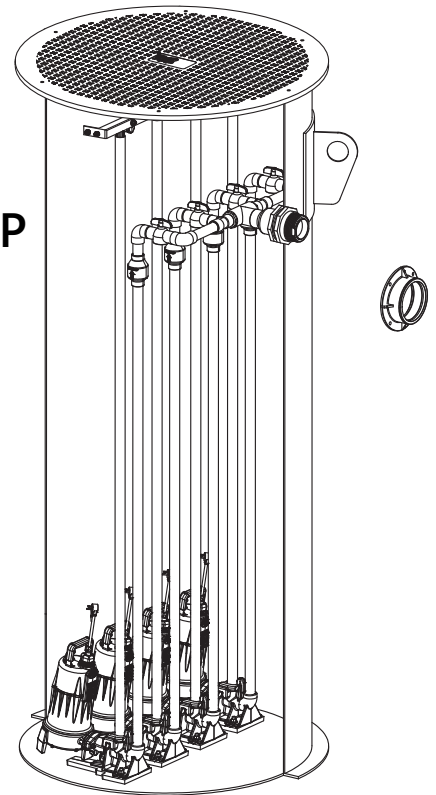


Caractéristiques de la pompe

Série Q48120LSG/LSGX

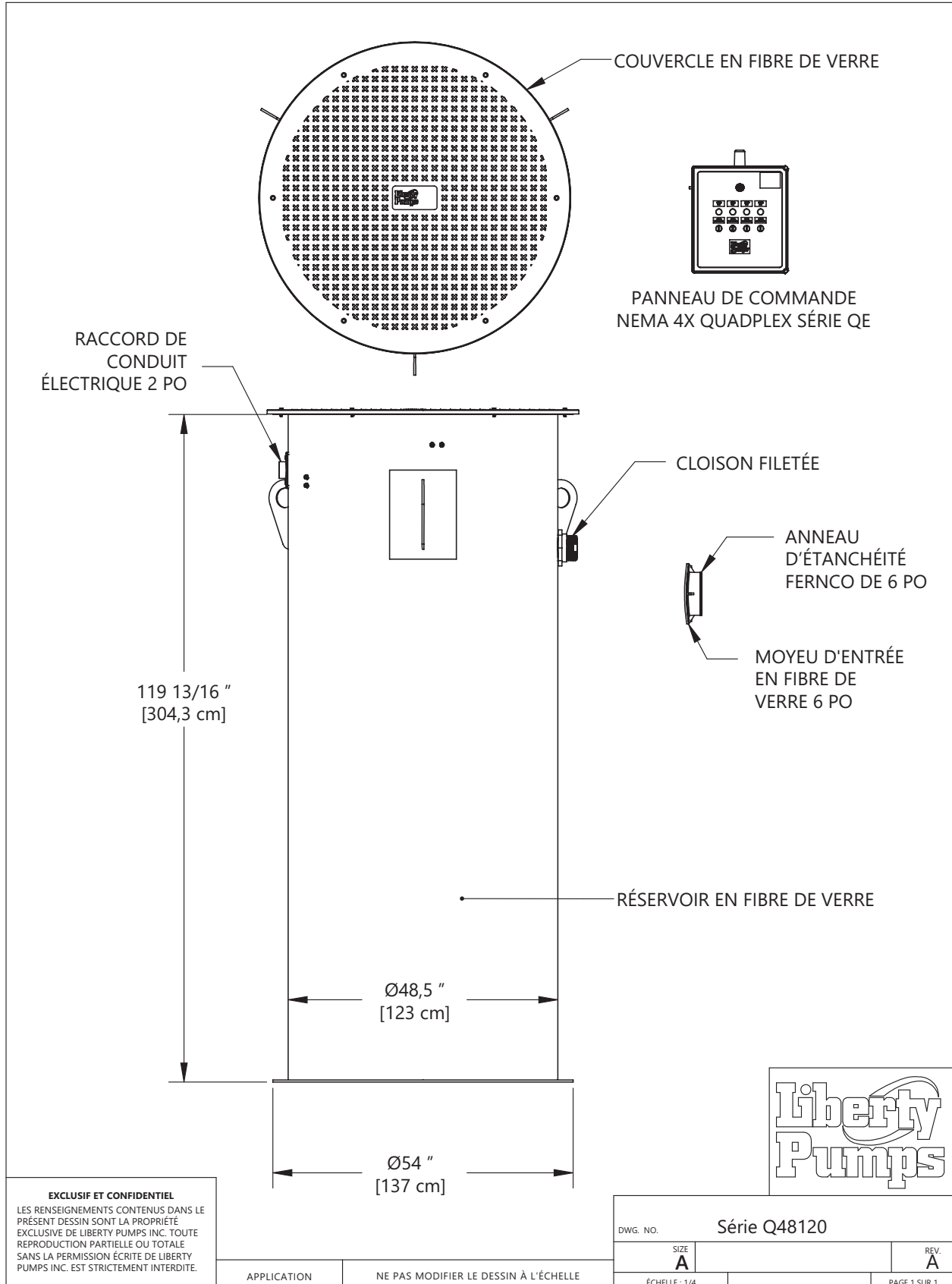
Omnivore^{MD} 2 broyeur quadplex système HP



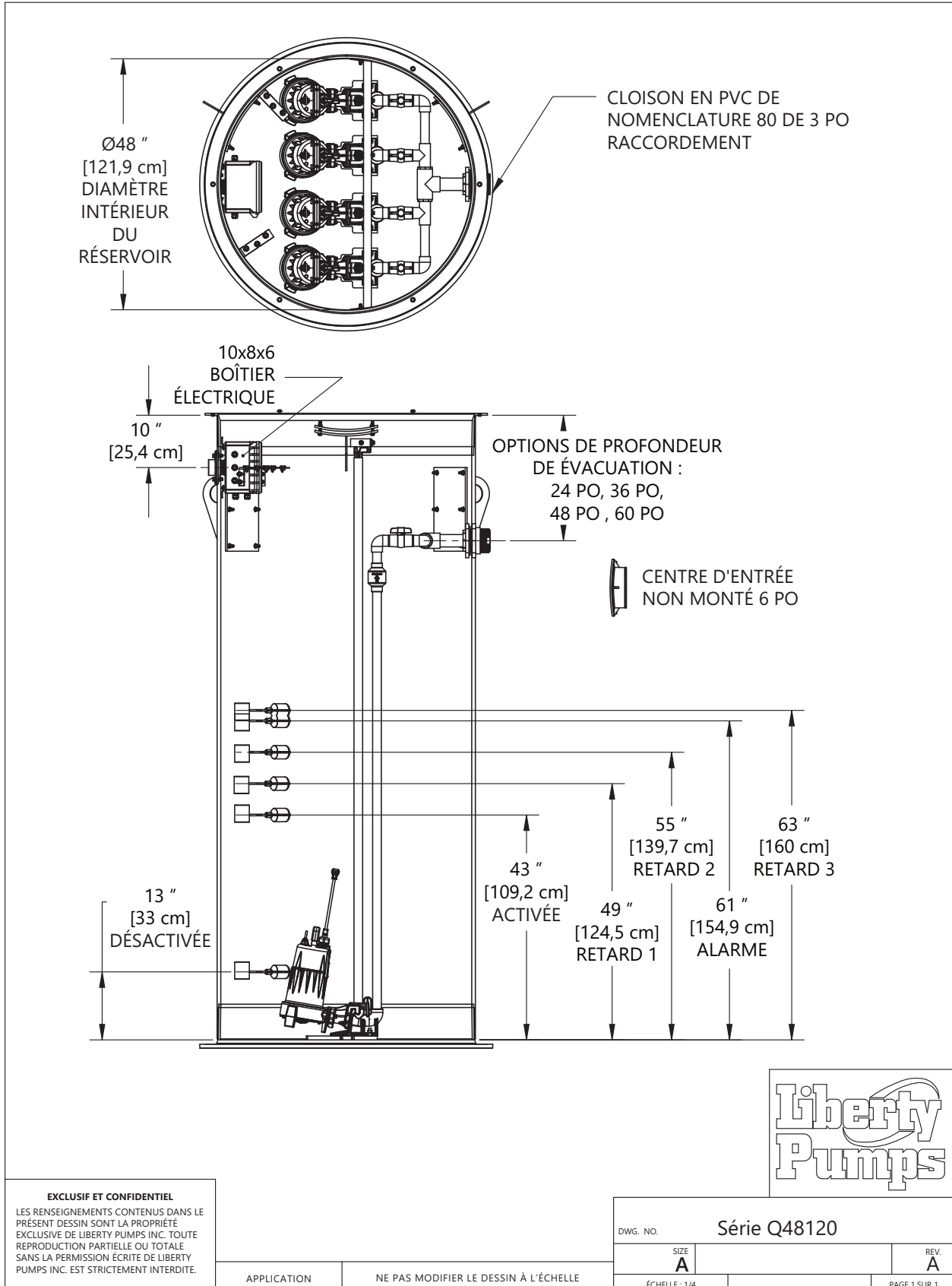
ATTENTION

Pour les applications d'égout sous pression, vérifiez qu'un ensemble de clapet antiretour redondant (robinet d'arrêt et clapet antiretour) est installé entre le refoulement de la pompe et la conduite principale, aussi près que possible de l'emprise publique, sur toutes les installations pour se protéger des pressions du système.

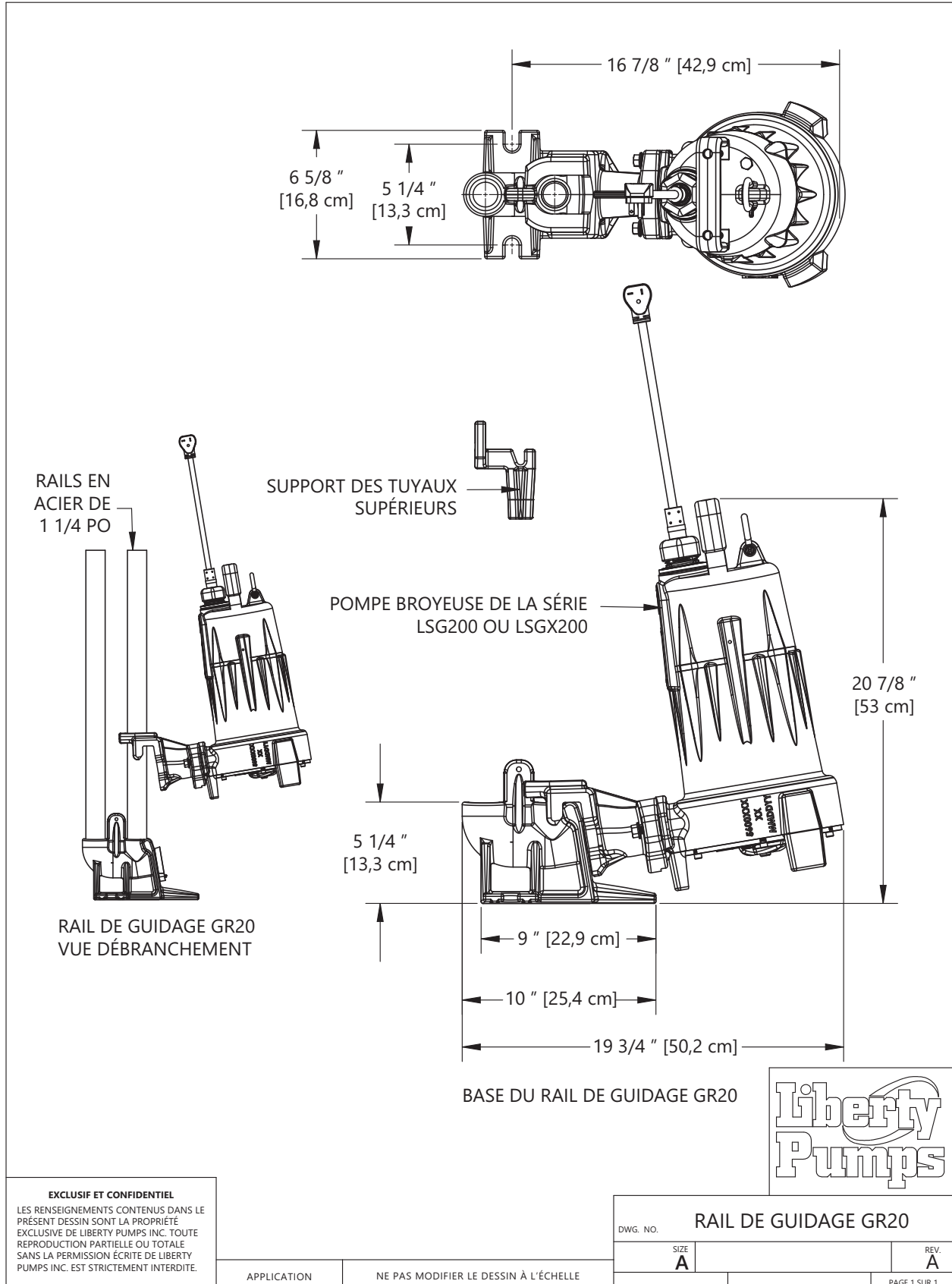
Série Q48120LSG/LSGX Données sur les dimensions



Série Q48120LSG/LSGX Données sur les dimensions



Série Q48120LSG/LSGX Données sur les dimensions



Série Q48120LSG/LSGX Données électriques

MODÈLE	HP	TENSION	PHASE	SF	PLEINE CHARGE AMPÈRES ¹	ROTOR VERROUILLÉ AMPÈRES ¹	TEMPÉRATURE DE SURCHARGE THERMIQUE	CLASSE DE L'ENROULEMENT DU STATOR	LONGUEUR DU CORDON [PIEDS]	ÉVACUATION	PANNEAU DE COMMANDE STANDARD ²
Q48120LSG202	2	208/230	1	1,0	15	53	105 ° C	B	25	NPT DE 1 1/4 PO	QE24H=6
Q48120LSG203	2	208/230	3	1,0	10,6	61	N/A	B	25	NPT DE 1 1/4 PO	QE34=6-511
Q48120LSG204	2	440-480	3	1,0	5,3	31	N/A	B	25	NPT DE 1 1/4 PO	QE34=6-171
Q48120LSG205	2	575	3	1,0	4,9	31	N/A	B	25	NPT DE 1 1/4 PO	QE54=6-161
Q48120LSGX202	2	208-230	1	1,0	15	53	135 ° C	B	25	NPT DE 1 1/4 PO	QE24H=6
Q48120LSGX203	2	208/230	3	1,0	10,6	61	N/A	B	25	NPT DE 1 1/4 PO	QE34=6-511
Q48120LSGX204	2	440-480	3	1,0	5,3	31	N/A	B	25	NPT DE 1 1/4 PO	QE34=6-171
Q48120LSGX205	2	575	3	1,0	4,9	31	N/A	B	25	NPT DE 1 1/4 PO	QE54=6-161

1 Les valeurs d'intensité sont pour chaque pompe.

2 Le service électrique doit être dimensionné pour supporter toutes les pompes fonctionnant simultanément.

Série Q48120LSG/LSGX Caractéristiques techniques

SYSTÈME	RÉSERVOIR	FIBRE DE VERRE ENROULÉ AVEC BRIDE ANTI-FLOTTAISON STANDARD – COUVERCLE EN FIBRE DE VERRE
	CAPACITÉ	VOLUME TOTAL DU BASSIN – 3558 LITRES / 940 GALLONS CYCLE DE POMPE – 890 LITRES / 235 GALLONS
	RAIL DE GUIDAGE	STANDARD – EN ACIER GALVANISÉ DE NOMENCLATURE 40 EN OPTION – EN ACIER INOXYDABLE DE NOMENCLATURE 40
	BASE/DÉBRANCHEMENT DU RAIL DE GUIDAGE (GR20)	EN FONTE
	MOYEU D'ENTRÉE	15,24 CM (6 PO) AVEC JOINT DE BRIDE ET JOINT D'ÉTANCHÉITÉ POUR TUYAU
	TUYAUTERIE D'ÉVACUATION	PVC DE NOMENCLATURE 80 3 PO
	PANNEAUX DE COMMANDE	PANNEAU NEMA 4X QUADPLEX AVEC ALARME SONORE (80 dBi) ET VISUELLE DE DÉPASSEMENT DE NIVEAU
	POIDS	659 KG / 1452 LIVRES
POMPE	TURBINE	SÉRIE 300 EN ACIER INOXYDABLE
	PEINTURE	REVÊTEMENT EN POUDRE
	TEMPÉRATURE MAXIMALE DU LIQUIDE	60 ° C / 140 ° F
	TEMPÉRATURE MAXIMALE DU STATOR (MONOPHASÉ)	LSG202 – 105 ° C / 221 ° F LSGX202 – 135 ° C / 275 ° F
	SURCHARGE THERMIQUE (MONOPHASÉ)	LSG202 – 105 ° C / 221 ° F LSGX202 – 135 ° C / 275 ° F
	TYPE DU CORDON D'ALIMENTATION	SJOOW (MONOPHASÉ) SEOOW (TRIPHASÉ)
	BOÎTIER DU MOTEUR	FONTE DE CLASSE 25
	VOLUTE	FONTE DE CLASSE 25
	ARBRE	SÉRIE 300 EN ACIER INOXYDABLE
	QUINCAILLERIE	INOXYDABLE
	JOINTS TORIQUES	BUNA-N
	JOINT D'ÉTANCHÉITÉ MÉCANIQUE	CARBURE DE SILICIUM IMPRÉGNÉ DE GRAPHITE UNITISÉ
	VIE MINIMALE DES ROULEMENTS	50 000 HEURES
	CERTIFICATIONS	SSPMA, cCSAus

Série Q48120LSG/LSGX Caractéristiques

1.01 GÉNÉRALITÉS


Il incombe à l'entrepreneur de fournir la main-d'œuvre, le matériel, l'équipement et les faux frais nécessaires pour mettre en place _____ (Nbre) pompes broyeuses centrifuges comme spécifié dans le présent document. Les modèles de pompe couverts dans cette spécification sont les pompes broyeuses monophasées ou triphasées de la série LSG/LSGX. La pompe fournie pour cette application est le modèle _____ fabriqué par Liberty Pumps.

2.01 CONDITIONS DE FONCTIONNEMENT

Chaque pompe submersible doit avoir une puissance nominale de 2 hp, _____ volts, _____ phase, 60 Hz, 3 450 tr/min. L'unité doit produire _____ gal/m à _____ pieds de hauteur dynamique totale.

La pompe submersible doit être capable de traiter les eaux usées résidentielles et commerciales et de les broyer en une fine boue, ce qui permet de les pomper sur de longues distances dans des conduites d'un diamètre aussi petit que 3 cm (1,25 po). La pompe submersible à phase unique de la série LSG doit avoir une hauteur de chute d'arrêt de 33,5 mètres (110 pieds) et un débit maximal de 50 gal/m à 3 mètres (10 pieds) de hauteur dynamique totale. La pompe submersible à 2 phases, de la série LSGX, doit avoir une hauteur de chute d'arrêt de 56,3 mètres (185 pieds) et un débit maximal de 38 gal/m à 3 mètres (10 pieds) de hauteur dynamique totale.

3.01 CONSTRUCTION

Chaque pompe broyeuse centrifuge doit équivaloir aux pompes broyeuses certifiées  de la série LSG/LSGX comme fabriquées par Liberty Pumps, Bergen, NY. Les pièces moulées doivent être fabriquées en fonte de classe 25. Le boîtier du moteur doit être rempli d'huile pour dissiper la chaleur. Les moteurs remplis d'air ne doivent pas être considérés comme égaux, car ils ne dissipent pas convenablement la chaleur du moteur. Toutes les pièces en contact doivent être usinées et scellées avec un joint torique en Buna-N. Toutes les fixations exposées au liquide doivent être en acier inoxydable. Le moteur doit être protégé sur le dessus à l'aide d'une plaque d'entrée de cordon scellée avec des broches moulées pour conduire l'électricité, éliminant ainsi le risque que l'eau pénètre à l'intérieur du cordon. Le moteur doit être protégé sur le côté inférieur avec un système à double joint. Le premier joint est un joint à double lèvre moulé en élastomère fluoré ou Buna-N. Le deuxième joint ou le joint principal doit être un joint en carbure de silicium imprégné de graphite à face dure unitisé avec des caissons en acier inoxydable et un ressort.

Les roulements supérieur et inférieur doivent pouvoir supporter toutes les charges de poussée radiales. Le roulement inférieur doit avoir la capacité supplémentaire de supporter la poussée axiale vers le bas produite par la turbine et les couteaux en concevant des chemins de roulement à contact oblique. Le boîtier de la pompe doit être de conception concentrique, ce qui permet d'égaliser les forces de pression à l'intérieur du boîtier et de prolonger la durée de vie des joints et des roulements. De plus, il ne doit pas y avoir de coupure d'eau dans la volute du boîtier afin de prévenir le piégeage de débris en écoulement. La pompe doit être munie d'une poignée en acier inoxydable dotée d'une poignée en nitrile.

4.01 CORDON D'ALIMENTATION ÉLECTRIQUE

Les pompes submersibles doivent être fournies avec un cordon d'alimentation multiconducteur de 7,6 mètres (25 pieds). Il faut que ce soit un câble de type SJOOW (monophasé) ou SEOOW (triphase), capable de rester exposé au liquide pompé. Le cordon d'alimentation doit être conçu en adéquation avec l'intensité nominale de la pompe, à pleine charge, conformément au code national de l'électricité. Le câble d'alimentation ne doit pas pénétrer directement dans le boîtier du moteur, mais conduire l'électricité au moteur au moyen d'un ensemble de plaque de cordon de raccord de compression étanche à l'eau avec des broches moulées pour conduire l'électricité. Cela éliminera le risque que l'eau pénètre à l'intérieur du cordon à travers un cordon endommagé ou imbibé.

5.01 MOTEURS

Tous les moteurs doivent être de type NEMA B, à huile et conçus pour un fonctionnement en continu. Étant donné que les moteurs à air comprimé ne sont pas capables de dissiper la chaleur de manière aussi efficace, ils ne doivent pas être considérés comme égaux. Les moteurs monophasés doivent être à démarrage/fonctionnement par condensateur et comporter un interrupteur thermique intégré dans les enroulements pour protéger le moteur.

6.01 ROULEMENTS ET ARBRE

Un roulement à billes à contact oblique supérieur et radial est requis. Le roulement supérieur doit être un roulement à billes ou à bague. Le roulement inférieur doit être un roulement à billes ou à bague, à contact oblique, pour service intense; conçu pour supporter les charges axiales de la pompe broyeuse axiale. Les deux roulements doivent être lubrifiés en permanence par l'huile qui remplit le carter du moteur. Le système de roulement doit être conçu pour permettre un alignement correct du couteau de la hauteur d'arrêt à la charge maximale à 3 mètres (10 pieds) du HCT. L'arbre du moteur doit être construit en acier inoxydable de série 300 et avoir un diamètre minimal de 1,70 cm (0,670 po).

7.01 JOINTS

Les pompes doit comporter un système à double joint composé d'un joint inférieur et d'un joint supérieur pour protéger le moteur du liquide pompé. Le joint inférieur doit être un joint à double lèvre moulé en élastomère fluoré ou Buna-N, conçu pour empêcher les corps étrangers de s'éloigner du joint supérieur principal. Le joint supérieur doit être un joint dur monobloc en carbure de silicium imprégné de graphite unitisé avec des logements en acier inoxydable et un ressort égal à Crane de type T-6a. L'interface de la plaque ou du boîtier du moteur doit être scellée avec un joint torique en Buna-N.

8.01 TURBINE

La turbine doit être une turbine en acier inoxydable coulé par moulage de précision, et munie de pales de pompage sur la protection arrière pour maintenir les débris à l'écart de la zone du joint. Elle doit être montée à clavette et boulonnée à l'arbre du moteur.

9.01 MÉCANISME DU COUTEAU

Le couteau et la plaque doivent être en acier inoxydable 440 d'une dureté Rockwell C de 55–60. La plaque-couteau fixe doit comporter des orifices spécialement conçus pour permettre à la boue de traverser le corps de la pompe à une pression et à une vitesse égales. Le couteau fixe doit comprendre des formes en V pour maximiser l'action de coupe et des fentes d'exclusion de la forme d'arc pour éjecter les débris de sous le couteau rotatif. Le couteau rotatif doit disposer de (4) lames et être conçu avec une zone en retrait derrière le bord de coupe pour empêcher l'accumulation et la liaison de tout matériau entre le couteau rotatif et le couteau fixe. Le système de coupe doit intégrer des tolérances serrées pour des performances optimales. Les couteaux annulaires ou radiales, ou ceux qui broient sur la circonférence extérieure, ne sont pas considérées comme égales.

10.01 APPLICATIONS D'ÉGOUT SOUS PRESSION

Un ensemble de clapet antiretour redondant composé d'un clapet d'arrêt de trottoir et d'un clapet antiretour doit être installé entre le refoulement de la pompe et la conduite principale, le plus près possible de l'emprise publique, sur toutes les installations d'égout sous pression (conduite de refoulement) afin de protéger contre les pressions du système. Le clapet d'arrêt de trottoir est nécessaire pour isoler le site de l'égout sous pression tandis que le clapet antiretour offre une protection redondante contre les refoulements potentiellement nuisibles. Toutes les vannes et tous les raccords doivent être conçus pour un service d'au moins 200 PSI. Voir la gamme Liberty Pumps d'ensemble de clapet antiretour d'arrêt de trottoir de la série CSV et le kit de connexion de la série CK.

11.01 COMMANDES

Un panneau de commande quadplex extérieur NEMA 4X muni de six interrupteurs à flotteur incluant une alarme de dépassement de niveau.

12.01 PEINTURE

L'extérieur de la pièce moulée doit être protégé avec une couche de peinture enduite de poudre.

13.01 SUPPORT

La pompe doit disposer de pieds-support en fonte lui permettant de fonctionner de manière autonome. Les pieds seront suffisamment hauts pour permettre aux solides et aux longs débris filamenteux de pénétrer dans le couteau.

14.01 ENTRETIEN

Les composants nécessaires à la réparation de la pompe doivent être expédiés dans un délai de 24 heures.

15.01 SYSTÈMES DE RÉSERVOIR MONTÉ EN USINE AVEC RAIL DE GUIDAGE ET ÉVACUATION À DÉBRANCHEMENT RAPIDE

Système de rail de guidage monté en usine avec pompe suspendue au moyen d'un débranchement rapide boulonné, scellé à l'aide d'œilletons en nitrile. Les tuyaux d'évacuation doivent être en PVC de nomenclature 80 et munis d'un clapet antiretour et d'un clapet à bille en PVC. Le réservoir doit être en fibre de verre enroulée. Un moyeu d'entrée doit être fourni avec le système.

16.01 TEST

La pompe doit être munie d'une vérification de la continuité de la mise à la terre et la chambre du moteur doit être surélevée de manière à vérifier l'intégrité électrique, la teneur en humidité et les défauts d'isolation. Le moteur et le boîtier de la volute doivent être mis sous pression et un test de réduction de la fuite d'air doit être effectué pour garantir l'intégrité du boîtier du moteur. La pompe doit être en marche, le courant de tension surveillé et le bruit ou autre dysfonctionnement vérifié.

17.01 CONTRÔLE DE LA QUALITÉ

La pompe doit être fabriquée dans une usine certifiée ISO 9001.

18.01 GARANTIE

La garantie limitée standard est de 3 ans.